

Montageanleitung

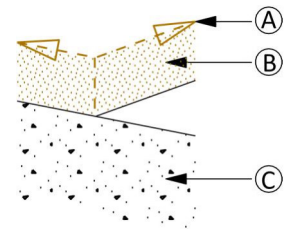
für Parcours - "Funky Monkey"

1. Allgemeine Hinweise

- Das Spielgerät wird soweit wie möglich vormontiert geliefert um eine einfache, schnelle, kostengünstige und kundengerechte Endmontage zu ermöglichen.
- **Montageanleitung vor Beginn der Montage aufmerksam durchlesen.**
- Normative Verweise beziehen sich auf die jeweils geltende Fassung dieser Normen.

- **Legende (Untergrund):**

- Ⓐ = Kennzeichnung der Spielebene (Bodenlinie / 0-Linie)
- Ⓑ = Bodenmaterial gemäß DIN EN 1176-1, in Abhängigkeit der zulässigen freien Fallhöhe
- Ⓒ = Fester Boden



Hinweise:

- Empfehlung für eine standsichere Montage:
Bodenklasse 4 - Mittelschwer lösbar Bodenarten.
- Es ist sicher zu stellen, dass das Spielgerät erst nach Aushärten des Fundamentes zur Nutzung freigegeben wird (mind. 7 Tage). Das Spielgerät ist in der Zeit durch geeignete Maßnahmen (ggf. Bauzaun, etc.) gegen eine unzulässige Nutzung zu sichern.
- **Empfehlung aufgrund des hohen Gewichtes von ca. 150 kg:**
Verwendung eines geeigneten Hebegebietes (z.B. kleinen Kran, Radlader, Stapler, etc.)

2. Vorbereitende Arbeiten

- Standort und Ausrichtung des Spielgerätes festlegen:
 - Mindestraum gemäß beiliegender Zeichnung beachten!
- Fallschutzbereich, sofern Fallschutz vorgesehen ist, vorbereiten und ggf. ausheben:
 - Mindestschichtdicke des Fallschutzes, entsprechend der max. Fallhöhe des Spielgerätes, gemäß DIN EN 1176-1 beachten (siehe Zeichnung).
 - Fallschutz immer erst nach der Montage der Spielgeräte einbringen!
- Fundamentlöcher gemäß beiliegendem Fundamentplan vorbereiten.

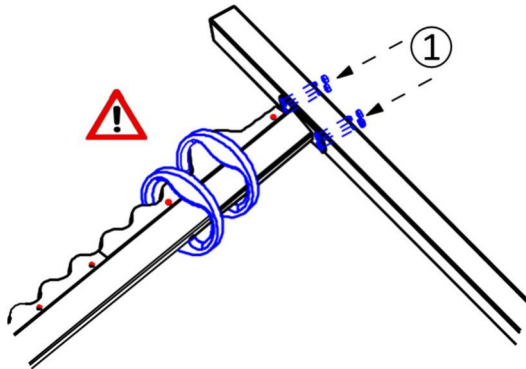
3. Montage

- Beide Pfosten mit dem Kopfbalken verschrauben ①

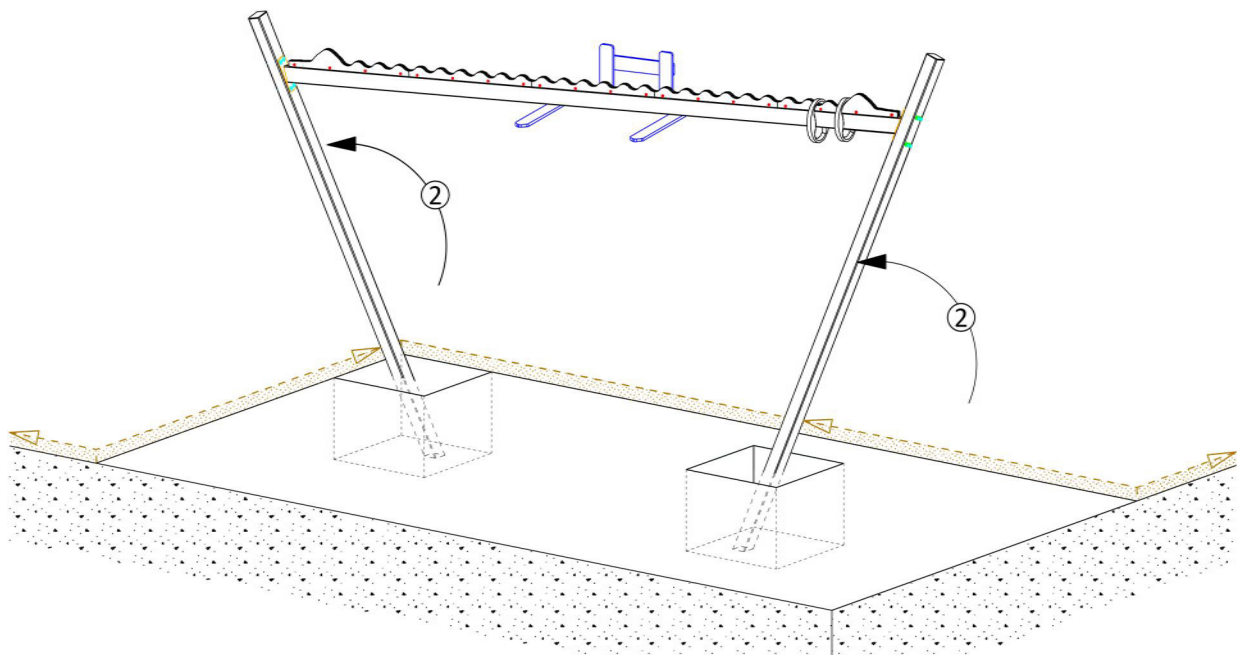


Hinweise:

- Gleiche Kennzeichnung der Pfosten und des Kopfbalkens beachten.



- Hangelgerät in den Fundamentlöchern aufrichten ②.

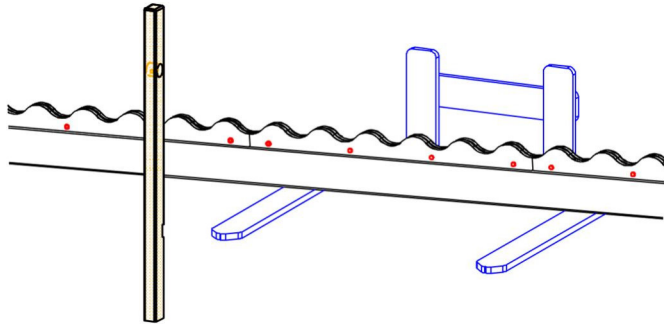


- Lot- und waagerechtes Ausrichten des Hangelgerätes unter Beachtung der Kennzeichnung der Spielebene (Bodenlinie) am Spielgerät.



Hinweise:

- Geeignetes Hebegerät verwenden.
- Die Transportpalette kann demontiert und als Montagehilfsmittel zur Konstruktion einer Abstützung verwendet werden.
- Schräglage des Kopfbalkens gemäß Produktzeichnung beachten (Höhendifferenz = 21 cm).
- Hangelstrecke mit Wasserwaage senkrecht zur Spielebene ausrichten.



4. Abschließende Arbeiten

- Lot- und waagrechtes Ausrichten des Spielgerätes unter Beachtung der Kennzeichnung der Spielebene (Bodenlinie) am Spielgerät.
- Fundamentlöcher mit Beton laut Fundamentplan füllen:
 - Nach Aushärten des Fundamentes das Fundamentloch mit überschüssigem Boden oder mit erforderlichlichem Fallschutz füllen.

Wichtig: Es ist sicher zu stellen, dass die Fundamente mit einer Schichtdicke von min. 40 cm abgedeckt werden; bei abgerundeten Fundamenten min. 20 cm (gemäß DIN EN 1176-1).
- Vor Freigabe des Spielgerätes alle Verbindungen auf Festigkeit prüfen und sämtliche Montagehilfsmittel und Transportsicherungen entfernen.
- Vorbereiteten Fallschutzbereich, sofern vorgesehen, mit Fallschutz nach DIN EN 1176-1 füllen.